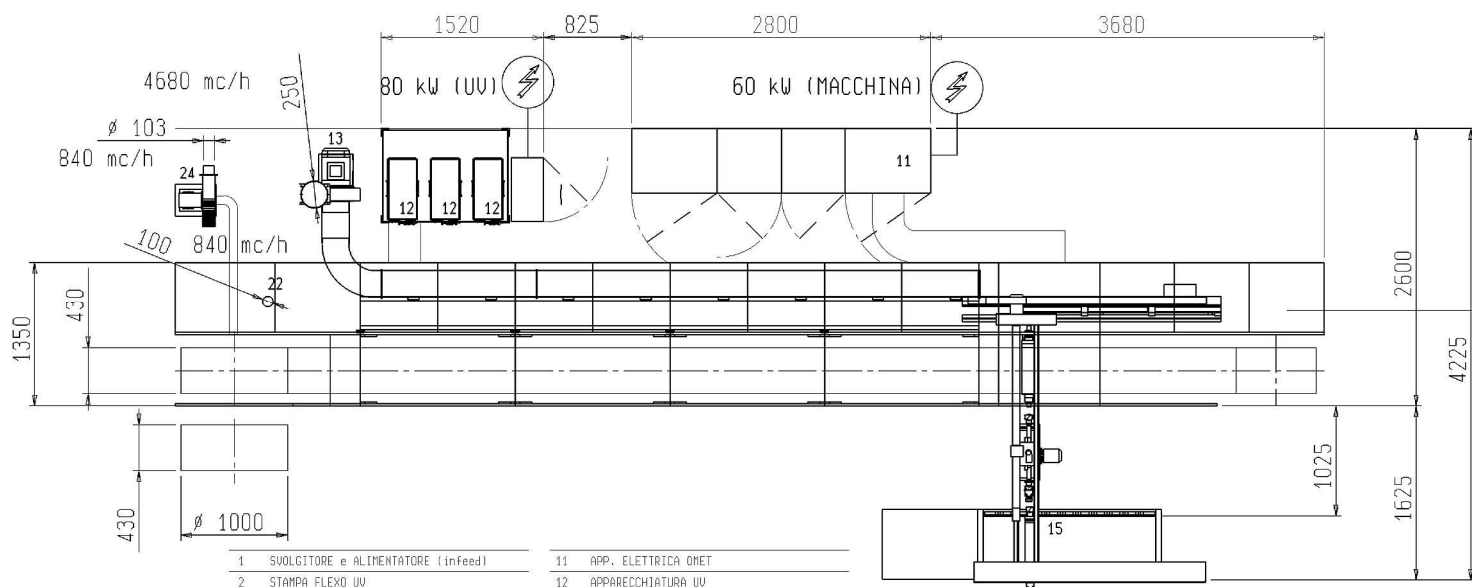
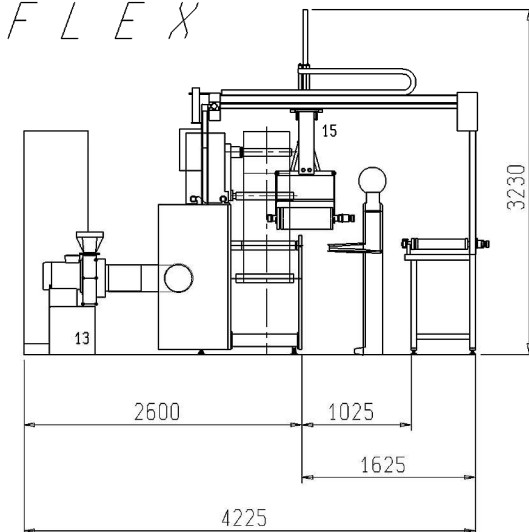
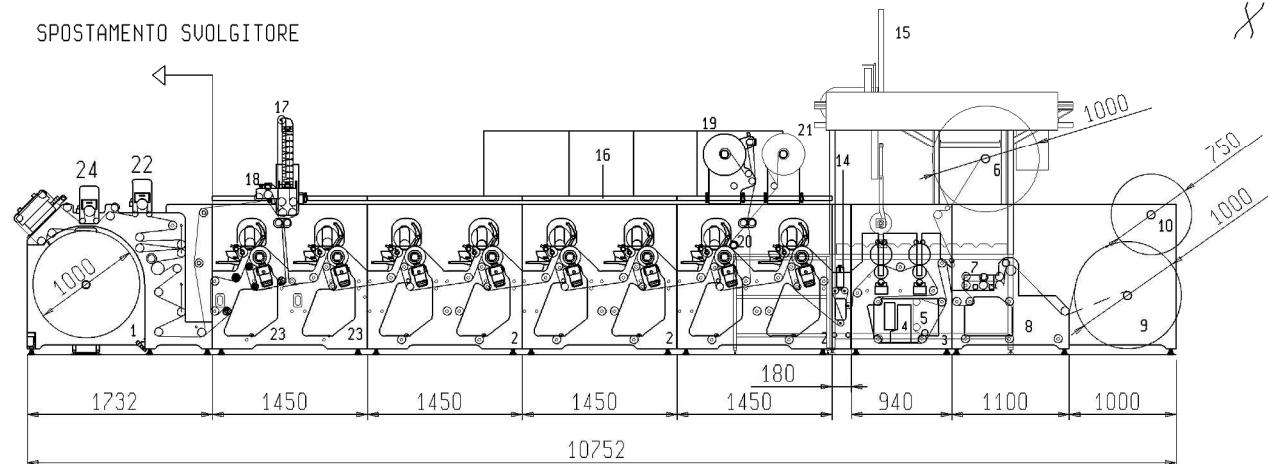


XF 430

X FLEX

SPOSTAMENTO SVOLGITORE



● 400 litri/min
6 bar



- | | |
|--|----------------------------------|
| 1 SVOLGITORE e ALIMENTATORE (infeed) | 11 APP. ELETTRICA OMET |
| 2 STAMPA FLEXO UV | 12 APPARECCHIATURA UV |
| 3 FUSTELLA ROTATIVA | 13 IMPIANTO ASPIRAZIONE ARIA UV |
| 4 VIDEOCAMERA | 14 SISTEMA DI VISIONE "OMET" |
| 5 TAGLIO SUPPORTO SILICONATO | 15 PARANCO |
| 6 SFRIDATORE | 16 ROTAE PER GRUPPI SCORREVOLI |
| 7 TAGLIO LONGITUDINALE A PRESSIONE | 17 RIBALTATORE |
| 8 TRAINO | 18 ADATTAMENTO STAMPA SU ADESIVO |
| 9 RIBOBINATORE diametro 1000 | 19 SVOLGITORE FOIL |
| 10 RIBOBINATORE SUPERIORE diametro 750 | 20 ACCOPPIAMENTO COLD FOIL |
| | 21 RIBOBINATORE FOIL |
| | 22 TRATTAMENTO CORONA |
| | 23 STAMPA FLEXO UV |
| | 24 TRATTAMENTO CORONA |

Rev	Data/Date	N°	Eseguito/Made by	Controllato/Checked by
5	20/01/2017		scereip	Melesi A.
4	14/06/2014		scereip	Melesi A.
3	23/07/2013		scereip	Melesi A.
2	23/09/2008		melesia	
1	04/12/2007		melesia	
0	21/11/2007		rattip	

<p>via Caduti a Fossoli 22 22053 LECCO TEL. 0341 282561</p>	Firma/Signature		Data/Date	Desc.
	Eseguito / Made by			
<p>IL PRESENTE DISEGNO E' DI PROPRIETA' DELLA OMET SRL. NON PUO' ESSERE COPIATO, TRASMESSO O DIVULGATO A TERZI SENZA AUTORIZZAZIONE SCRITTA</p>	scereip		20/01/2017	X-FLEX 430
	Controllato/ Checked by			
<p>THIS DRAWING IS OMET'S PROPERTY IT CANNOT BE COPIED, TRANSMITTED OR DISCLOSED TO THIRD PARTIES WITHOUT WRITTEN AUTHORIZATION BY OMET</p>	Melesi A.		20/01/2017	N° Disegno Dwg N° 308034
	Codice/Code			
Scala/Scale		1:50	Formato	A30
Commessa		U02101LA+U08022LA+U08085LA+U13030LA U14062LA		Rev. 5
LE CANALINE SONO RIGIDE E NON PERMETTONO ALCUN MOVIMENTO DEGLI ARMADI ELETTRICI. UNA VOLTA STABILITA LA POSIZIONE NEL LAY-OUT				Comm. N. Foglio 1 di 1